

## NOTE GENERALI

Quando si sostituisce l'unità del fotoconduttore, è anche necessario ripristinare il conteggio di pagina sull'unità del fotoconduttore. Se non si esegue quest'operazione viene visualizzato sulla stampante il messaggio d'errore Sostituire fotoconduttore. Inoltre, una volta che il conteggio di pagina raggiunge un determinato punto, la stampa s'interrompe e viene visualizzato il messaggio Fotoconduttore esaurito. Questo può verificarsi dopo l'installazione di un'unità fotoconduttore se il conteggio di pagina non è ripristinato quando la nuova unità viene installata.

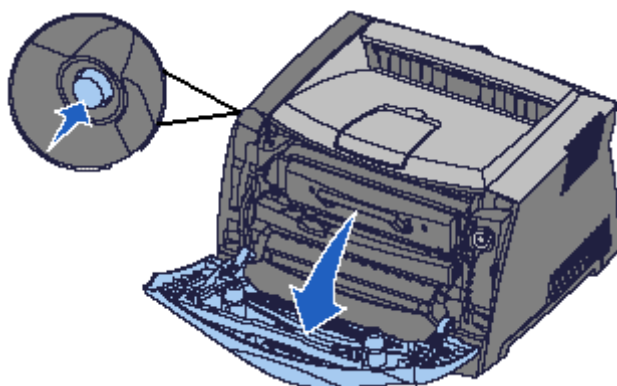
### **IMPORTANTE**

Il conteggio di pagina del fotoconduttore deve essere ripristinato **solo** quando viene installato un nuovo kit del fotoconduttore. Se avviene il ripristino del conteggio di pagina *senza* la sostituzione del kit del fotoconduttore, il fotoconduttore opera oltre la durata prevista, creando così problemi di qualità di stampa.

# RIPRISTINO CONTEGGIO PAGINA FOTOCONDUTTORE LEXMARK E230/232/234/238/240 – E330/332

## 1. Accedere al **Menu diagnostico** della stampante.

- Spegnere la stampante.
- Aprire il coperchio anteriore come mostrato nell'illustrazione.



- Tenere premuto il pulsante **Continua** (↻).
- Con il coperchio anteriore aperto e continuando a premere il pulsante **Continua**, accendere la stampante.
- Tenere premuto il pulsante **Continua** fino a che tutte le spie si accendono e spengono di nuovo.
- Quando viene visualizzata solo la spia **Errore** (!), chiudere il coperchio anteriore. Le quattro spie superiori del pannello operatore devono accendersi, indicando che la stampante è in modalità di configurazione.

## 2. Ripristinare il conteggio di pagina del fotoconduttore nel modo seguente:

1. Tenere premuto il pulsante **Annulla** (⏏) per spostarsi in sequenza da un menu ad un altro. **NOTA:** È possibile tenere premuto il pulsante **Annulla** per passare allo stato iniziale (quattro spie accese) se ci si perde nel menu.
2. Premere e rilasciare il pulsante **Annulla** fino a che la spia **Toner in esaurimento** (⚠) è l'unica spia accesa rimanente.
3. Tenere premuto il pulsante **Continua** finché tutte le spie non si accendono.
4. Quindi rilasciare il pulsante. Quando la spia **Toner in esaurimento** (**Toner Low**) è l'unica spia lasciata accesa, il conteggio di pagina del fotoconduttore deve essere ripristinato a zero.

## 3. Riportare la stampante nella modalità normale spegnendola per cinque secondi e quindi riaccendendola.

## 4. Stampare una pagina delle impostazioni dei menu. A questo scopo:

- Quando la spia **Pronta** (✓) è accesa, premere una volta il pulsante **Continua**. La spia **Pronta** inizia a lampeggiare e uno o due pagine vengono stampate.

## 5. Verificare il fotoconduttore sulla pagina delle impostazioni del menu. A questo scopo:

0. Cercare la sezione intitolata **Informazioni sulla cartuccia (Cartridge Information)** e individuare la parola **Fotoconduttore (Photoconductor)**.
  1. Confermare che il livello è **OK** o vicino al **100%**.
  2. Se il livello del fotoconduttore è basso, stampare 10, 20 pagine.
  3. Stampare di nuovo una pagina delle impostazioni dei menu. Confermare che il livello del fotoconduttore è **OK** o chiudere al **100%**.
  4. Se il livello del fotoconduttore è ancora basso, consultare la pagina delle **Impostazioni di configurazione** stampata al Passo 2.
  5. Confermare che il **Ripristina Conteggio del fotoconduttore (Reset Photoconductor Counter)** è elencato nella pagina. Confermare anche che la sequenza di spie per il conteggio del fotoconduttore è la spia **Toner in esaurimento (Toner Low)**.
    - Se la sequenza di spie è corretta, ripetere questa intera procedura di nuovo dall'inizio per ripristinare il conteggio di nuovo una volta.
    - Se una diversa procedura è elencata per il conteggio del fotoconduttore, ripetere questa procedura ma questa volta, invece di fermarsi alla spia **Toner in esaurimento (Toner Low)** (passo 3.2), premere il pulsante **Annulla** fino a visualizzare sul pannello operatore la sequenza di spie che corrisponde a quella elencata. Continuare con la parte rimanente di questa procedura come prima per ripristinare di nuovo il conteggio di pagina.
  6. Se il livello del fotoconduttore è ancora basso dopo che questa procedura è stata provata due volte, è possibile che sia necessario l'intervento di un tecnico.